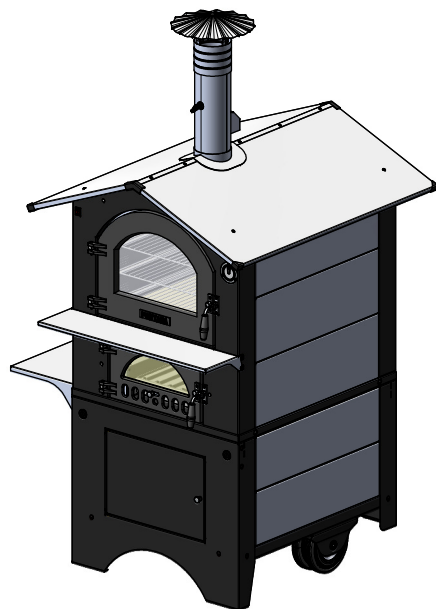


COIBENTAZIONE pannello rigido 70mm 70kg/m³



| | | | | | | | | | | | |
|------------------|--|--------------------------|--|----------------------------|--|--------------------------|--|-------------|--|---------|--|
| rev.00 emissione | | RAGGIO INTERNO Piegatura | | TIPOLOGIA CONSIGLIATA | | TRATTAMENTO SUPERFICIALE | | MATERIALE | | SPESSE | |
| FONTANA | | // | | // | | // | | // | | // | |
| MACCHINA | | GRUPPO | | A.S.S.I.M.E. | | SERRAMENTI | | QUANTITÀ | | PESO Kg | |
| serie ** | | FORNI | | // | | // | | 1 | | 360 | |
| FORNATO | | CODICE | | SERIE | | MODIFICAZIONE | | PROG. PIEGA | | | |
| *** | | 80x54 (GUSTO) ESTERNO R1 | | | | | | | | | |
| DATA | | 1:1 | | FORNO COMPLETO DI CARRELLO | | | | | | | |
| *** | | | | | | | | | | | |