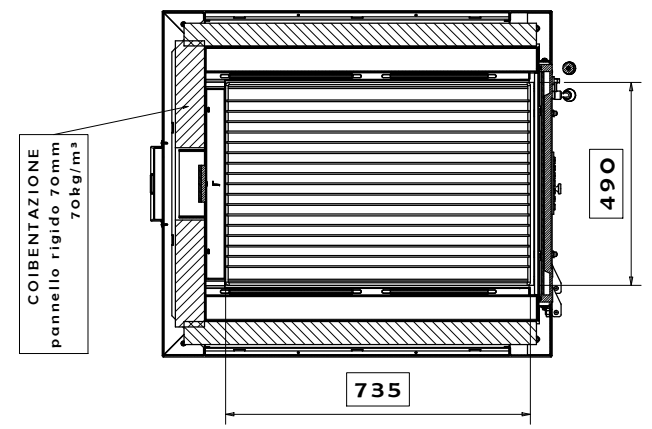
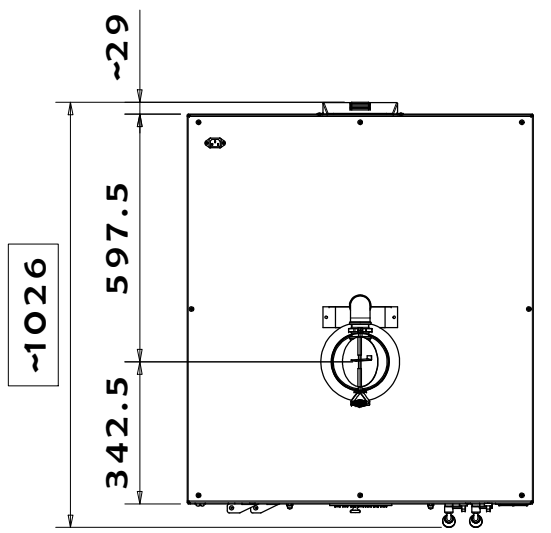
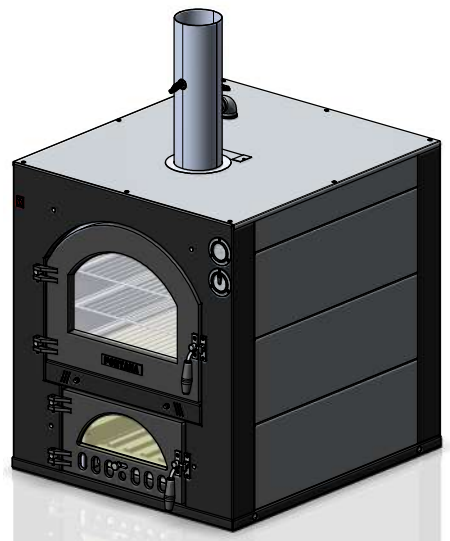
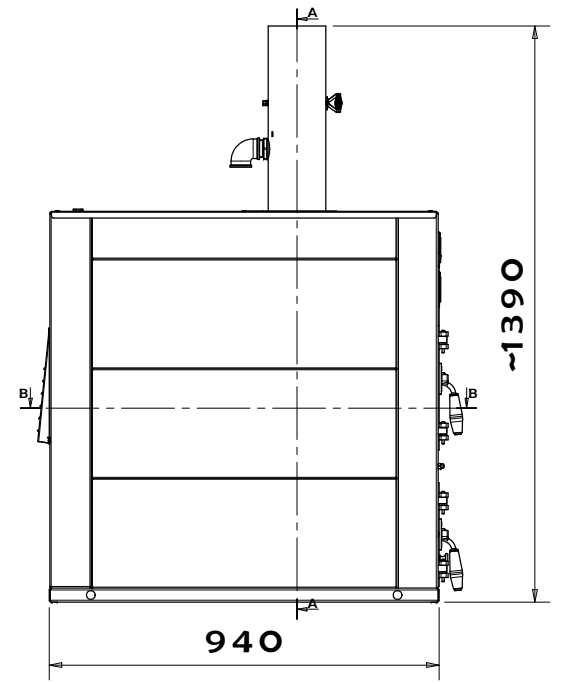
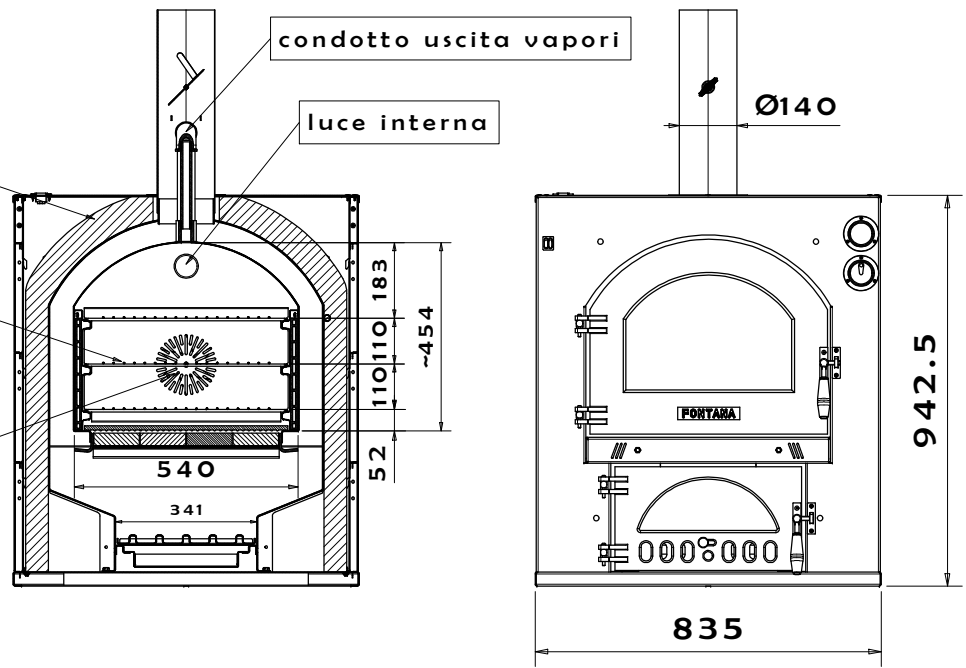


COIBENTAZIONE  
materassino 70mm  
100kg/m<sup>3</sup>±10%

n°3 griglie appoggio  
735mm x 490mm

ventola per modalità  
cottura ventilata



rev.00		emissione	
<b>FONTANA</b>	RAGGIO INTERNO PIEGA(mm)	TIPO DI CAVA CONSIGLIATO	TRATTAMENTO SUPERFICIALE //
	1.6	10	RAL
	Generica //		colore / note //
MACCHINA	GRUPPO	A-ASSIEME P-PARTICOLARE C-COMMERCIALE PRE-PREASSEMBLATO	MATERIALE
serie **	FORNI		SPESORE //
FORMATO ***	SCALA	CODICE	QUANTITA' PESO Kg
***	1:1	80x54 (INC QV) R1	1 ~280
DATA	DESCRIZIONE	PROG. PIEGA	
***	SERIE PLATINO INC QV 80X54		

Questo disegno e' proprieta' riservata di FONTANA vietata ogni riproduzione o divulgazione a terze parti se non autorizzata