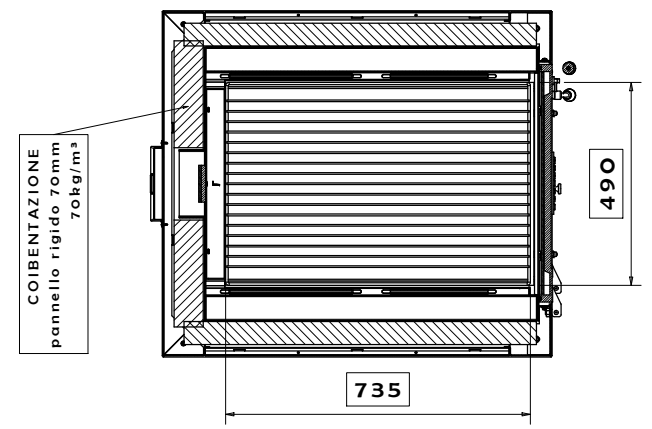
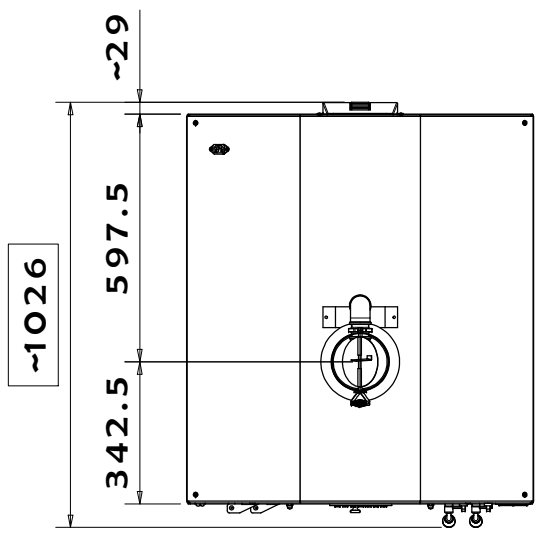
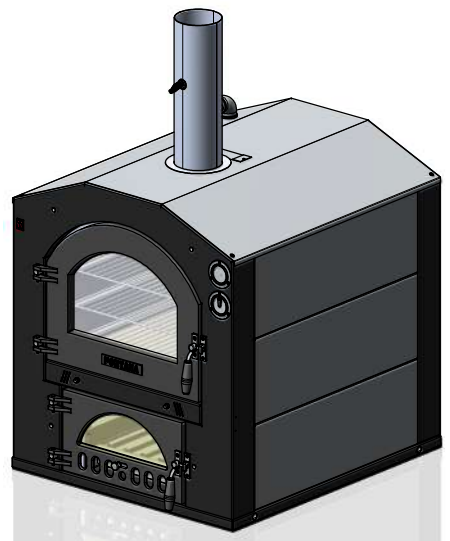
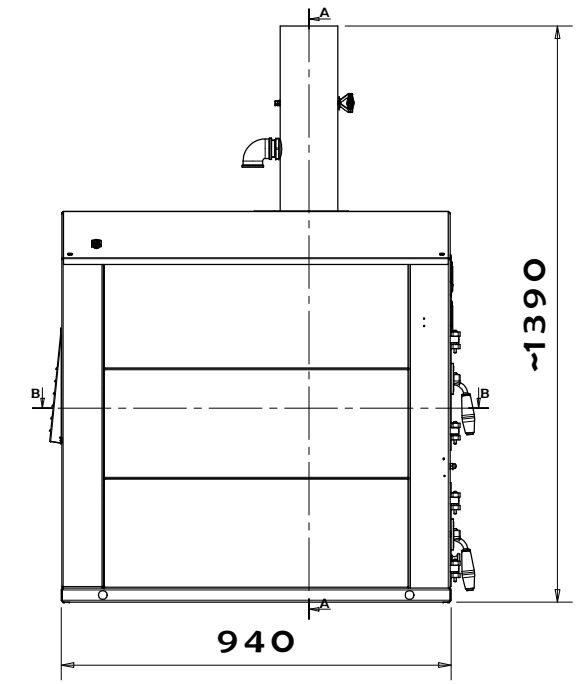
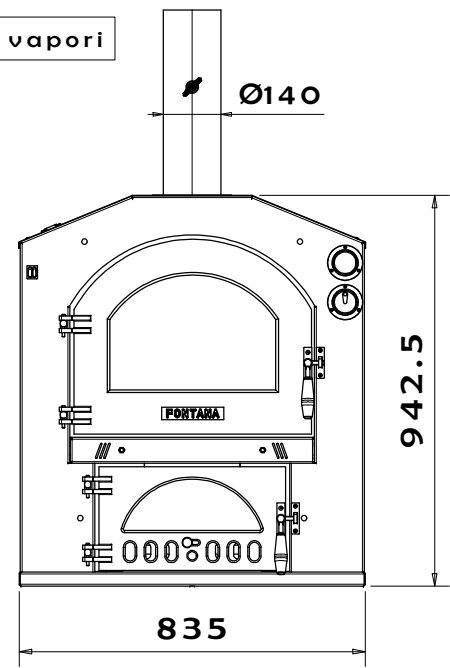
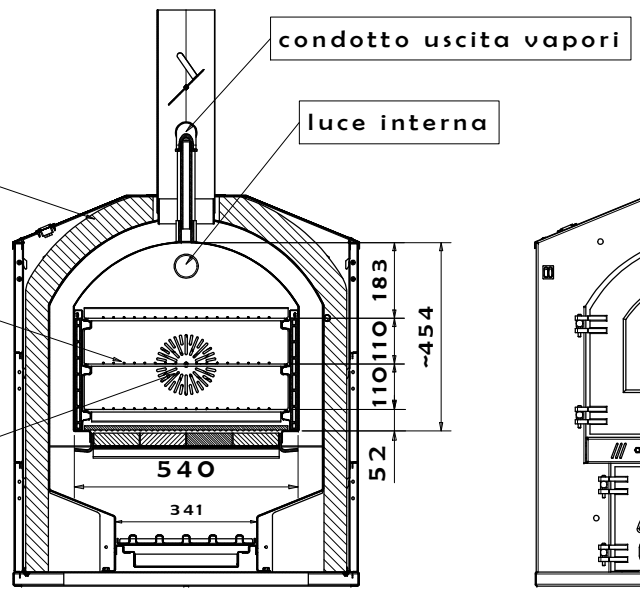


COIBENTAZIONE
materassino 70mm
100kg/m³±10%

n°3 griglie appoggio
735mm x 490mm

ventola per modalità
cottura ventilata



rev.01		emissione	
FONTANA	RAGGIO INTERNO PIEGA(mm)	TIPO DI CAVA CONSIGLIATO	TRATTAMENTO SUPERFICIALE
	//	//	//
Generica	GRUPPO	A-ASSIEME P-PARTICOLARE C-COMMERCIALE PRE-PREASSEMBLATO	RAI MATERIALE SPESORE
serie **	FORNI	QUANTITA'	1
FORMATO ***	SCALA	DESCRIZIONE	PESO Kg
1:1	80x54 (INC V) R1	SERIE PLATINO INC V 80X54	~275
Questo disegno e' proprieta' riservata di FONTANA vietata ogni riproduzione o divulgazione a terze parti se non autorizzata			PROG. PIEGA -----