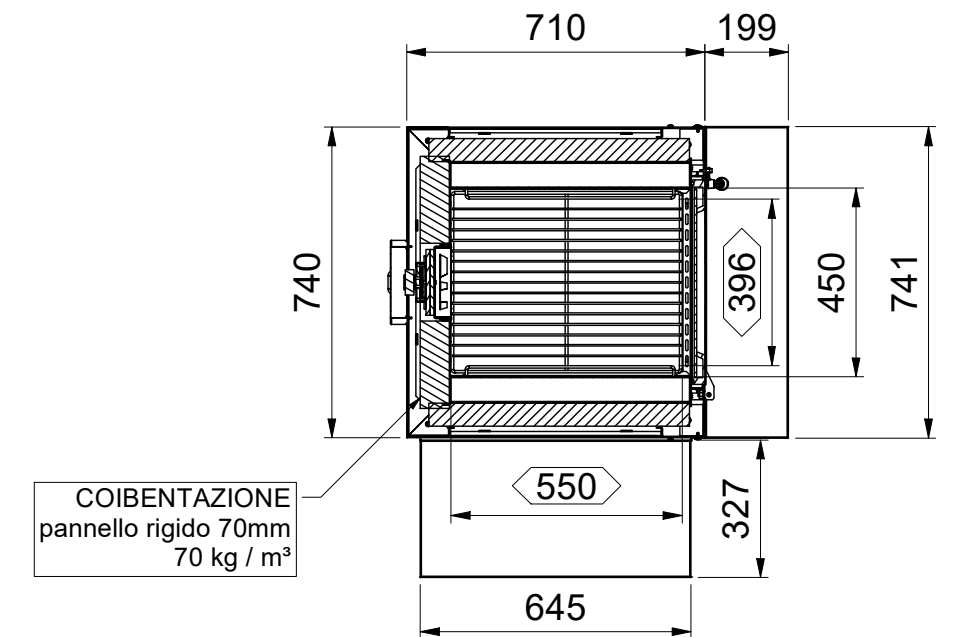
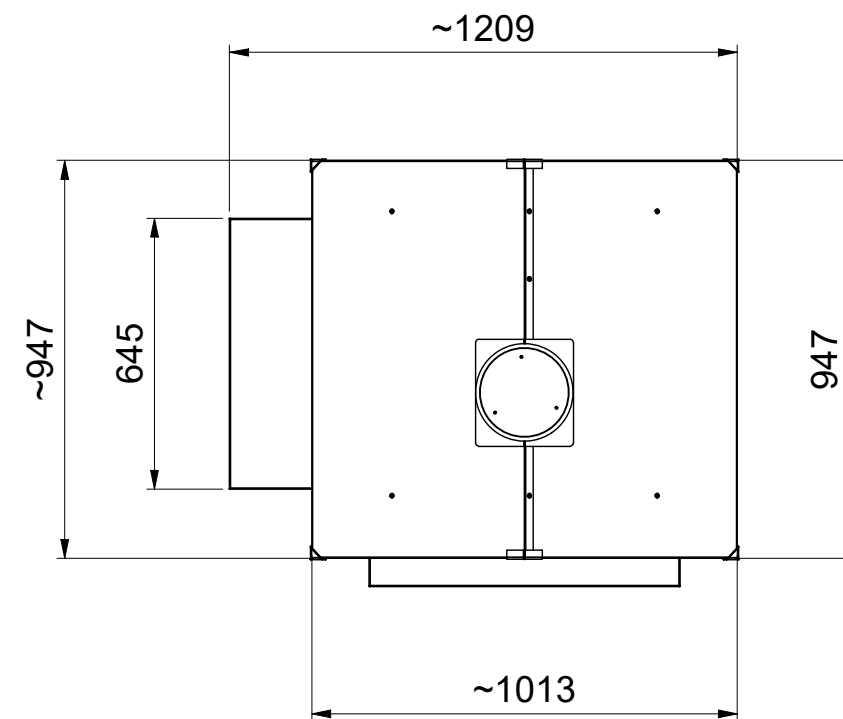
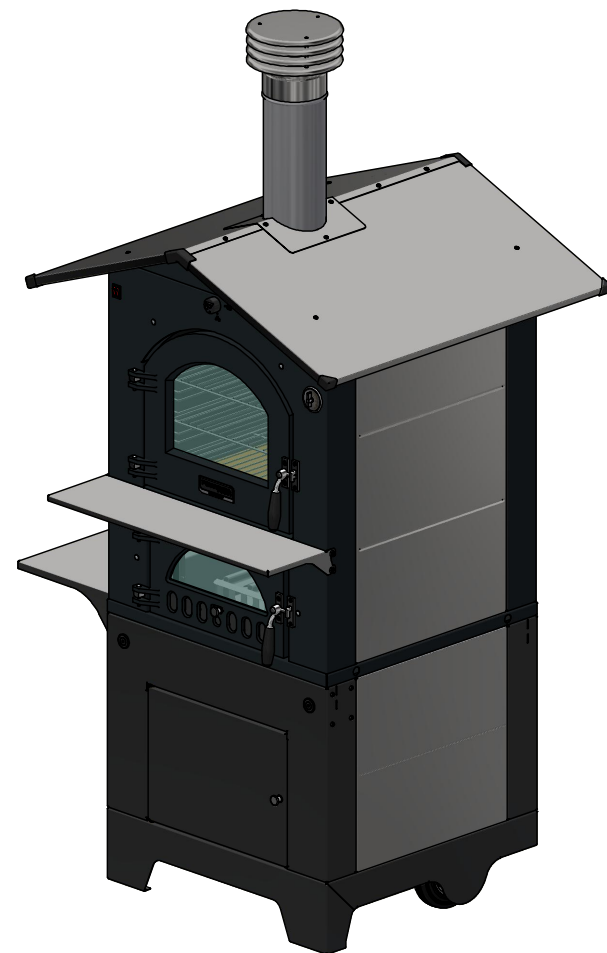
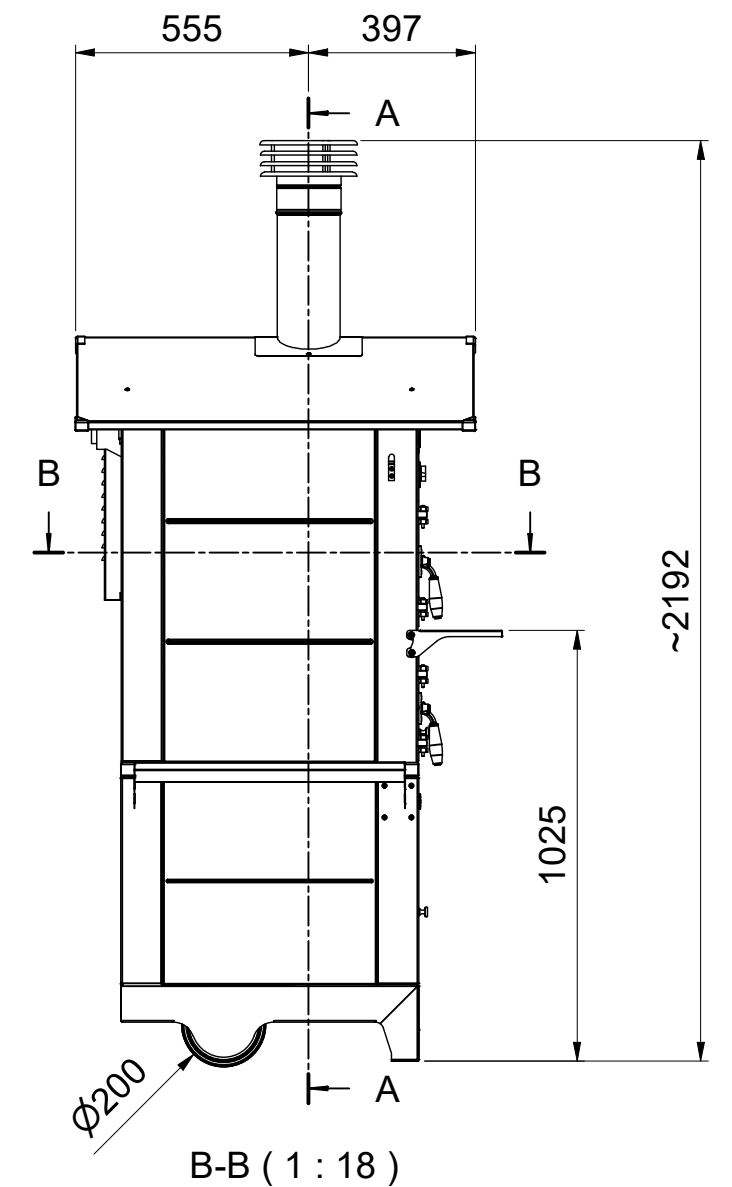
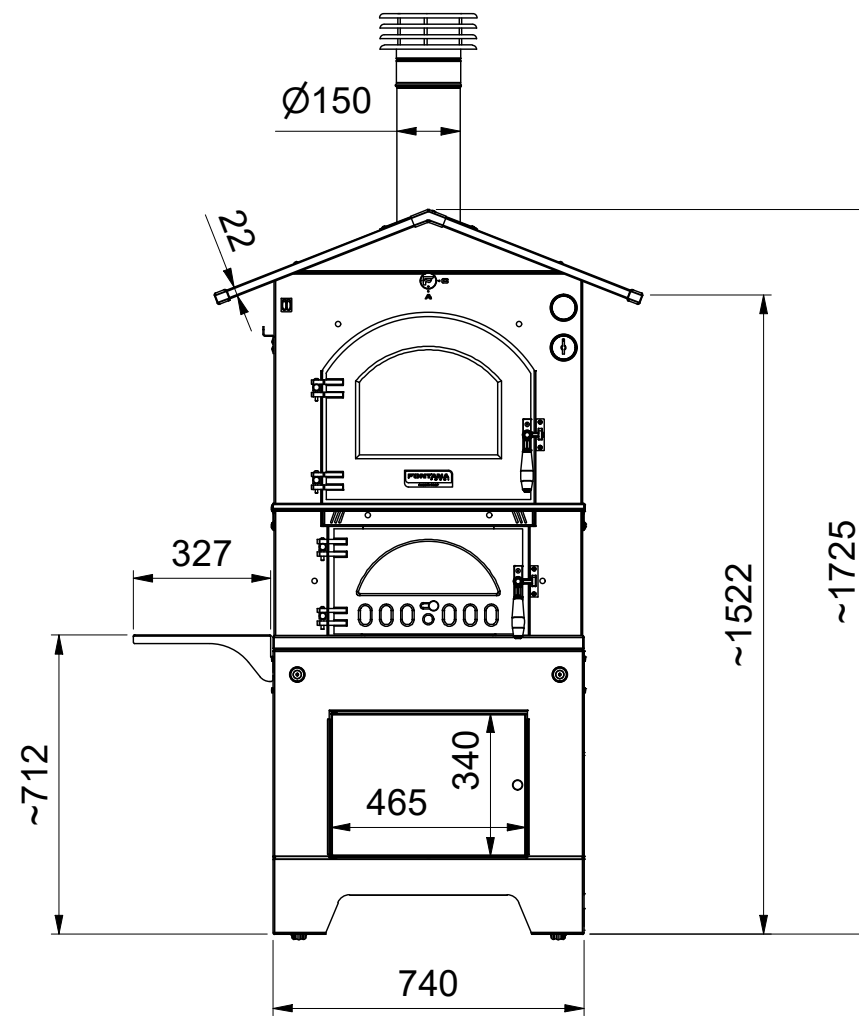
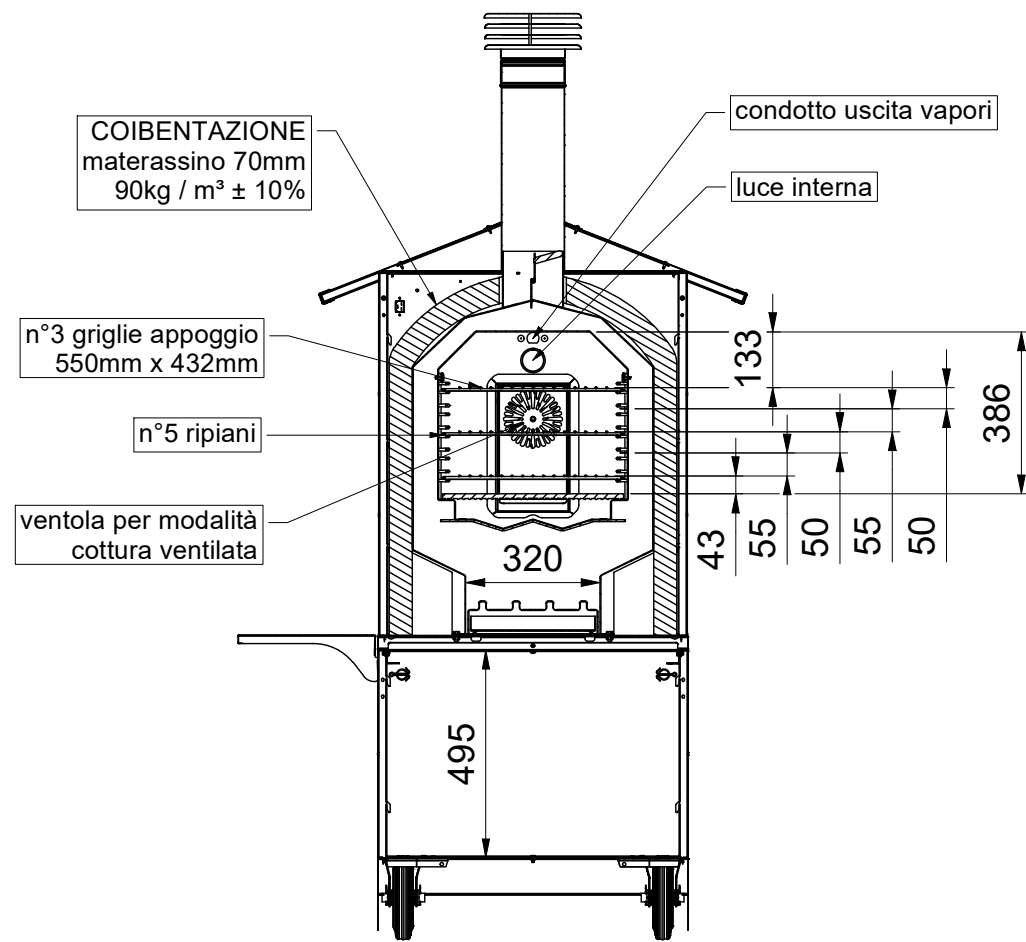


A-A (1 : 18)



Note generali	Tipo di cava consigliato	Rugosità	Disegn. Bottacchiari A.	
			Data 28/06/2023	
Materiale			Finitura	Colore
Tolleranze generali			Scala 1 : 18	Peso 217 kg
<b>NORMA EUROPEA EN 22768-1 m (PRECISIONE MEDIA)</b> <b>DIMENSIONI ANGOLARI EN 22768-1 m (MEDIA)</b>			Modello 57x45 (GUSTO) ESTERNO »2023	
<b>FONTANA</b> Via G. di Vittorio, 6/8 San Lorenzo in Campo (PU) - ITALY Tel. 0721.776697 Fax 0721.735370			Denominazione <b>FORNO mod. GUSTO 57x45 »2023 + CARRELLO</b> Dis. N° 57x45 (GUSTO) ESTERNO »2023	
			Rev. 00	